

CG

Charles Girardier

CALIBER CG SM-1809  
SIGNATURE MYSTÉRIEUSE®  
FLYING TOURBILLON



Charles Girardier

CALIBER

CG SM-1809

SIGNATURE MYSTÉRIEUSE®  
FLYING TOURBILLON

English	3
Français	19

G

EN

CALIBER  
CG SM-1809  
SIGNATURE MYSTÉRIEUSE®  
FLYING TOURBILLON

The **CG SM-1809** caliber, featuring automatic winding, consists of 308 distinctive components.

**This caliber features a double complication:**

At 6 o'clock, a flying *tourbillon* enhanced by a *tourbillon* cage. The *tourbillon* completes one revolution per minute.

At 12 o'clock, the "*Signature Mystérieuse*<sup>®</sup>" - an automaton - showcases the Charles Girardier logo with the intertwined "C&G" on two elements pivoting on an axis. The energy required for this ballet is provided by a dedicated oscillating weight for this complication, concealed beneath the dial. With each movement of the wrist, kinetic energy will move the two elements in opposite directions, ultimately returning to the initial position when the wrist is tilted for time reading.

It boasts a magnificent Flying *tourbillon*, not only enhancing precision but also adding a distinguished allure.

It equips our two CG SM-1809 models in 37 mm and 41 mm.

Its power reserve extends to 46 hours.

## A BIT OF HISTORY

This is the captivating story of a revival dedicated to exceptional watchmaking. A prestigious Geneva-based watchmaking house, dormant since its creator's disappearance in 1839, is reborn in 2018 with a strong determination to restore its reputation in the prestigious world of watchmaking.

Charles Girardier, also known as "Girardier L'ainé" (the Elder), was a *Maître horloger* active in Geneva from the mid-18<sup>th</sup> century to the early 19<sup>th</sup> century. He was famous for his expertise in Geneva enameling, characterized by hand-painted miniatures on the dials of his clocks. His passion for mechanical art was reflected in his creations of animated scenes, including the famous *Jaquemarts*.

In 2018, **Patrick Alexandre Ulm**, the spiritual heir of Charles Girardier, delves into the legacy of the Geneva watchmaker by purchasing antique pieces at auctions. This passion triggers the rebirth of Maison Charles Girardier, once dormant.

Driven by an intense passion, Patrick Alexandre Ulm envisions and materializes the revival of this watch brand in a contemporary version while preserving its rich historical heritage. This new chapter celebrates the 18<sup>th</sup>-century watchmaker while incorporating the codes of contemporary watchmaking.

**With unwavering dedication, Patrick Alexandre Ulm strives to perpetuate these values and breathe new life into the Charles Girardier brand, while preserving the essence of this former watchmaking manufacture.**

## SIGNATURE MYSTÉRIEUSE®

The “*Signature Mystérieuse*®” embodies the very essence of horological elegance, subtly fusing the initials “C&G” in an enigmatic dance, orchestrated by the movements of its wearer.

It’s more than just a mere monogram: it’s a tribute to the legacy of Charles Girardier, known as “Girardier L’ainé,” the *Maître horloger*, evoking his incomparable talent in mechanical art, breathing life into animated scenes of breathtaking beauty.

This delicate harmony between the mysterious movement of this monogram and the reference to the exquisite craftsmanship of our *Maître horloger* offers an infinite touch of elegance, propelling this ancestral heritage into the contemporary world of horological luxury.

## THE FLYING TOURBILLON

A flying *tourbillon* is a sophisticated mechanical complication designed to minimize the effects of gravity on the operation of a mechanical watch. Invented by Abraham-Louis Breguet in the late 18<sup>th</sup> century, it aimed to enhance the accuracy of pocket watches by compensating for variations in timekeeping caused by gravity’s influence on the movement.

The *tourbillon* comprises a set of gears and a balance spring that, instead of remaining fixed within the movement, is housed within a rotating cage. This cage completes a full rotation at regular intervals, typically within one minute, to counteract the effects of Earth’s gravity on the watch’s position.

A flying *tourbillon* is an even more advanced version of the traditional *tourbillon*. Unlike the conventional *tourbillon*, the flying *tourbillon* isn’t supported by a lower bridge, creating the illusion that it “floats” freely within the rotating cage. This design enhances the visibility of the movement and showcases a high level of horological expertise, demanding increased precision in the manufacturing and assembly of its components.

## MOVEMENT

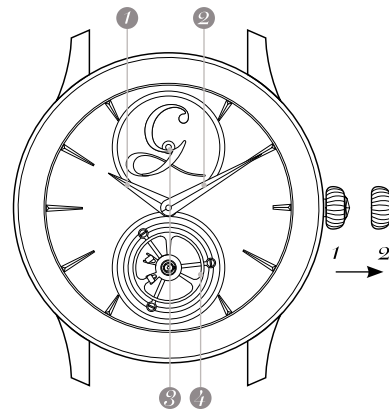
### > **CG SM-1809 Caliber**

- > Self-winding by peripheral rotor
- > Flying *tourbillon*
- > “*Signature Mystérieuse*®” system
- > Jewels: 32
- > Diameter: 30.6 mm
- > Thickness: 8.43 mm
- > Power reserve: 46 hours
- > Frequency: 28,800 Vph - 4 Hz
- > Number of components: 308
- > The bridges and plates are hand-polished and silver-satin finish
- > Engraved Crown

## MODEL CONCERNED

- > CG Signature Mystérieuse® 1809 / 37 mm
- > CG Signature Mystérieuse® 1809 / 41 mm

**Aesthetic detail:** The ladies’ reference (37 mm watch diameter) is set with 54 diamonds: 0.15 ct for the *tourbillon* cage and 12 diamonds: 0.04 ct. for the “*Signature Mystérieuses*®” system.



## DISPLAYS

- ① Hour hand
- ② Minute hand

## Complications

- ③ “*Signature Mystérieuse*®”
- ④ Flying *tourbillon*

## CROWN

- 1 Manual winding
- 2 Setting the time

## WINDING THE CROWN

The winding crown is used to manually wind the watch (position 1) and to set the time (position 2).

## WINDING

Your watch incorporates a self-winding movement. It is the movement of your wrist that, thanks to the winding rotor, winds the barrel spring and stores energy. When off the wrist and fully wound, your watch boasts a power reserve of 46 hours.

If it has stopped due to a **period of rest exceeding the power reserve** or **if it is worn for the first time**, it is recommended to manually wind it (approximately 15 crown turns clockwise).

It is advisable to wind it when not on your wrist to avoid lateral pressure on the crown tube.

## SETTING THE TIME

The time is set by gently pulling the crown and moving the hands forward or backward. Once the time is adjusted, remember to push the crown back against the case.

We recommend using only two fingers and using your nail to pull the crown.

Similar to winding, it is recommended to set the time when the watch is not on your wrist and in a dry environment (away from water, even though your watch is waterproof up to 30 meters - 100 feet).

**The water resistance of your watch is only guaranteed when the crown is pushed against the case.**



## CERTIFICATE OF ORIGIN

Your Charles Girardier watch comes with a certificate of origin specifying the caliber and serial number of your timepiece. This document must be properly dated and signed by an authorized Charles Girardier retailer, and must be completed in your name. It attests to the authenticity of your timepiece and serves as an international warranty, valid for five years from the date of purchase.

The international warranty is provided by CG-Watches SA and covers any material and manufacturing defects that may exist at the time of delivery of the purchased Charles Girardier watch («defects»). You are entitled to free repairs for any defects occurring during the warranty period.

If repairs cannot restore the normal functionality of your Charles Girardier watch, CG-Watches SA guarantees a replacement with a Charles Girardier watch having identical or similar characteristics.

This manufacturer's warranty excludes coverage for the following: normal wear and tear, such as scratches on the crystal or changes in color/material of non-metallic straps (e.g., leather, fabric, rubber); damage to any part of the watch caused by abnormal/abusive use, lack of care, negligence, accidents (e.g., impacts, dents, crushes, broken crystals), improper use of the watch, or failure to follow the usage instructions provided by Charles Girardier.

Additionally, damages resulting from repairs or interventions performed outside of Charles Girardier's Ateliers or a certified Charles Girardier workshop are not covered by this manufacturer's warranty.

## QUALITY CONTROL

The movements and finished watches undergo a series of technical and aesthetic tests, focusing on precision, winding speed, power reserve, reliability, water resistance, and exterior appearance. Once assembled, your automatic watch has been running for several weeks before leaving our workshops, meeting perfectly the stringent requirements of the Charles Girardier brand.

## ACCURACY

The timekeeping precision of Charles Girardier watches is checked at several stages of production, first on the movements alone and then when assembled. The final inspection takes place on a wear simulator, and it must meet Charles Girardier's precision standards:

*The rate accuracy must range within -5 and +5 seconds per 24 days.*

## SERVICE

We recommend having your watch serviced at least once every three to five years. You can simply entrust it (or send it if needed) to an authorized retailer or one of the Charles Girardier authorized service centers. This ensures it will be handled by a qualified Charles Girardier watchmaker.

The watchmaker will completely disassemble the movement, clean all its components, inspect and lubricate it during reassembly. After ensuring its proper functioning and making any necessary adjustments.

The entire service can take several weeks – the necessary time to conduct all the tests and checks to meet Charles Girardier's quality standards.

*For any inquiries regarding the maintenance of your watch or to find the nearest authorized Charles Girardier service center, please visit our website: **[www.charles-girardier.com](http://www.charles-girardier.com)***

## YOUR WATCH IS A PRECISION MECHANICAL DEVICE

### **Magnetic fields:**

Avoid exposing your watch to magnetic fields (such as those generated by most electronic devices, security gates, or household appliances). These objects emit magnetic fields that can disrupt the operation of your watch.

### **Water-resistant:**

Do not wind or set your watch in a humid environment or underwater.

Always push the crown back against the case after setting the time.

Please note that a watch's waterproofness can be affected by aging seals or accidental impacts.

*It is recommended to have a water resistance test performed on your watch annually. This simple procedure takes only a few minutes at a designated point of sale.*

However, we suggest avoiding contact with water if the watch has a leather strap.

### **Temperature:**

Protect your watch from extreme temperatures (above 60°C or below 0°C) and rapid temperature changes.

### **Chemical products:**

Keep your watch away from solvents, detergents, perfumes, cosmetics, and insect repellents. These substances can damage the bracelet, case, or seals.

**By following these instructions, you can ensure the longevity and optimal performance of your Charles Girardier watch.**

G

F

CALIBRE  
CG SM-1809  
SIGNATURE MYSTÉRIEUSE®  
TOURBILLON VOLANT

Le mouvement **CG SM-1809**, à remontage automatique par masse périphérique, se compose de 308 pièces distinctives.

Ce calibre présente une double-complication:

À 6 heures, un tourbillon volant rehaussé par une cage de tourbillon. Le tourbillon effectue une révolution par minute.

À 12 heures, la Signature Mystérieuse® - un automate - met en scène le logo Charles Girardier avec le « C&G » entrelacés sur deux éléments pivotant sur un axe. L'énergie nécessaire à ce ballet est fournie par un poids oscillant dédié à cette complication et dissimulé sous le cadran. À chaque mouvement du poignet, l'énergie cinétique fera bouger les deux éléments dans des directions opposées pour finalement revenir à la position initiale lorsque le poignet est incliné pour la lecture de l'heure.

Il équipe nos deux modèles CG Signature mystérieuse® 1809 en 37 mm et 41 mm.

Sa réserve de marche s'étend sur 46 heures grâce au remontage automatique par une masse oscillante périphérique.

## UN PEU D'HISTOIRE

C'est l'histoire passionnante d'un renouveau dédié à l'horlogerie d'exception. Une prestigieuse maison horlogère genevoise, somnolente depuis la disparition de son créateur en 1839, renaît en 2018 avec la ferme volonté de restaurer sa renommée dans le monde prestigieux de l'horlogerie.

Charles Girardier, également connu sous le nom de « Girardier L'ainé », était un maître horloger actif à Genève du milieu du 18<sup>ème</sup> siècle au début du 19<sup>ème</sup> siècle. Il était célèbre pour son expertise dans l'émaillage genevois, caractérisé par des miniatures peintes à la main sur les cadrans de ses horloges. Sa passion pour l'art mécanique se reflétait dans ses créations de scènes animées, y compris les célèbres Jaquemarts.

En 2018, **Patrick Alexandre Ulm**, héritier spirituel de Charles Girardier, explore l'héritage de l'horloger genevois en achetant des pièces anciennes aux enchères. Cette passion déclenche la renaissance de la Maison Charles Girardier, autrefois endormie.

Animé par une passion intense, Patrick Alexandre Ulm imagine et concrétise la renaissance de cette marque horlogère en version contemporaine, tout en préservant son riche héritage historique. Ce nouveau chapitre célèbre l'horloger du 18<sup>ème</sup> siècle tout en intégrant les codes de l'horlogerie contemporaine.

**Avec un dévouement sans faille, Patrick Alexandre Ulm s'emploie à perpétuer ces valeurs et à insuffler une nouvelle vie à la marque Charles Girardier, tout en conservant l'essence de cette ancienne manufacture horlogère.**

## SIGNATURE MYSTÉRIEUSE®

La «Signature Mystérieuse®» incarne l'essence même de l'élégance horlogère, fusionnant subtilement les initiales «C&G» dans une danse énigmatique, rythmée par les mouvements de celui qui la porte.

C'est bien plus qu'un simple monogramme : c'est un hommage à l'héritage de Charles Girardier dit «Girardier L'ainé», le Maître horloger, qui évoque son talent incomparable dans l'art mécanique, donnant vie à des scènes animées d'une beauté époustouflante.

Cette subtile harmonie entre le mouvement mystérieux de ce monogramme et la référence à l'artisanat exquis de notre Maître horloger offre une touche d'élégance infinie, propulsant cet héritage ancestral dans le monde contemporain du luxe horloger.

## LE TOURBILLON VOLANT

Un tourbillon volant est une complication mécanique sophistiquée conçue pour minimiser les effets de la gravité sur le fonctionnement d'une montre mécanique. Il a été inventé par

Abraham-Louis Breguet à la fin du 18<sup>ème</sup> siècle pour améliorer la précision des montres de poche en compensant les variations de marche dues à la gravité agissant sur le mouvement.

Le tourbillon est un mécanisme constitué d'un ensemble de rouages et d'un balancier-ressort qui, au lieu de rester fixe dans le mouvement, est monté dans une cage rotative. Cette cage effectue une rotation complète à intervalles réguliers, généralement en une minute, pour contrer les effets de la gravité terrestre sur la position de la montre.

Un tourbillon «volant» est une version encore plus avancée du tourbillon traditionnel. Contrairement au tourbillon classique, le tourbillon volant n'est pas soutenu par un pont inférieur, ce qui donne l'impression qu'il «flotte» librement dans la cage rotative. Cette conception permet d'améliorer la vue du mouvement et démontre un haut niveau d'expertise horlogère, car elle nécessite une précision accrue dans la fabrication et l'assemblage des composants.

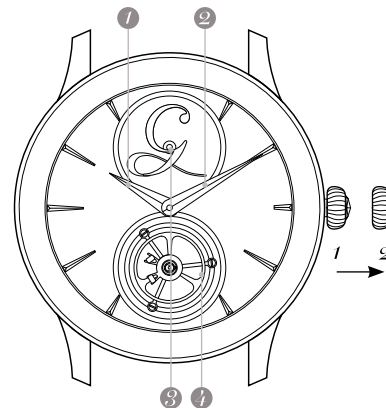
## MOUVEMENT

- > **Calibre CG SM-1809**
- > Remontage automatique par masse périphérique
- > Tourbillon volant
- > Système *Signature Mystérieuse*®
- > Rubis: 32
- > Diamètre: 30,6 mm
- > Épaisseur: 8,43 mm
- > Réserve de marche: 46 heures
- > Fréquence: 28,800 Vph - 4 Hz
- > Nombre de composants: 308
- > Les ponts et la platine sont grenés et polis à la main avec une finition satinée argentée
- > Couronne gravée

## MODÈLES CONCERNÉS

- > CG Signature Mystérieuse® 1809 / 37 mm
- > CG Signature Mystérieuse® 1809 / 41 mm

**Détail esthétique:** La référence dame (diamètre de montre de 37 mm) est sertie de 54 diamants: 0,15 ct pour la cage de tourbillon et 12 diamants: 0,04 ct. pour le système de la Signature Mystérieuses®.



## INDICATIONS

- 1 Aiguille des heures
- 2 Aiguille des minutes

### Complications

- 3 «Signature Mystérieuse®»
- 4 Tourbillon volant

## COURONNE

- 1 Remontage manuel
- 2 Mise à l'heure



## COURONNE DE REMONTOIR

Le remontage manuel (position 1) et la mise à l'heure (position 2) s'effectuent à l'aide de la couronne de remontoir.

## REMONTAGE

Votre montre est dotée d'un mouvement à remontage automatique. Ce sont les gestes de votre poignet qui, grâce à la masse oscillante, permettent d'armer le ressort de barillet et de stocker l'énergie. Hors du poignet et complètement remontée, votre montre bénéficie d'une réserve de marche de 46 heures.

Si elle s'est arrêtée suite à **un temps de repos supérieur à la réserve de marche** ou **portée pour la première fois**, il est recommandé de la remonter manuellement (environ 15 tours de couronne dans le sens horaire).

Il est conseillé de réaliser le remontage hors de votre poignet afin d'éviter les pressions latérales sur le tube de la couronne.

## MISE À L'HEURE

L'heure se règle en tirant doucement la couronne et en déplaçant les aiguilles vers l'avant ou vers l'arrière. Une fois l'heure ajustée, n'oubliez pas de repousser la couronne contre le boîtier.

Nous vous recommandons de n'utiliser que deux doigts et de faire levier avec l'ongle pour tirer la couronne.

Comme pour le remontage, il est conseillé d'effectuer la mise à l'heure hors de votre poignet et dans un environnement sec (hors d'eau bien que votre montre soit étanche à 30 mètres).

**L'étanchéité de votre montre n'est garantie qu'avec la couronne poussée contre le boîtier.**

## CERTIFICAT D'ORIGINE

Votre montre Charles Girardier est accompagnée d'un certificat d'origine mentionnant notamment le calibre et le numéro de votre montre.

Ce document doit être dûment daté et signé par le détaillant agréé Charles Girardier et obligatoirement complété à votre nom. Il atteste l'authenticité de votre garde-temps et fait office de garantie internationale, valable cinq ans à partir de la date d'achat.

La garantie internationale est fournie par CG-Watches SA. Elle couvre tout défaut matériel et de fabrication pouvant exister au moment de la livraison de la montre Charles Girardier achetée (« défauts »). Vous avez droit à des réparations gratuites pour tout défaut survenant pendant la période de garantie.

Si les réparations ne peuvent pas restaurer les fonctionnalités normales de votre montre Charles Girardier, CG-Watches SA garantit un remplacement par une montre Charles Girardier présentant des caractéristiques identiques ou similaires.

Cette garantie du fabricant exclut la couverture pour les éléments suivants : l'usure normale, tels que les rayures sur le cristal ou les changements de couleur/de matériau des bracelets non métalliques (par exemple, en cuir, en tissu, en caoutchouc); les dommages à toute partie de la montre causés par un usage anormal/abusif, un manque de soin, de la négligence, des accidents (par exemple, des chocs, des bosses, des écrasements, des cristaux cassés), une utilisation inappropriée de la montre, ou le non-respect des instructions d'utilisation fournies par Charles Girardier.

De plus, les dommages résultant de réparations ou d'interventions effectuées en dehors des Ateliers Charles Girardier ou d'un atelier certifié Charles Girardier ne sont pas couverts par cette garantie du fabricant.

## CONTRÔLE

Les mouvements et les montres finies sont soumis à une série de tests techniques et esthétiques, portant notamment sur la précision, la vitesse de remontage, la réserve de marche, la fiabilité, l'étanchéité et l'aspect extérieur. Votre montre automatique, une fois assemblée, a fonctionné plusieurs semaines avant de quitter nos ateliers, et elle remplit parfaitement les exigences rigoureuses de la marque Charles Girardier.

## PRÉCISION

La précision de marche des montres Charles Girardier est contrôlée à plusieurs étapes de la production, sur les mouvements seuls, puis emboîtés. Le contrôle final se déroule sur un simulateur de porter et il doit répondre aux normes de précision Charles Girardier:

*La précision de marche doit être comprise dans la plage de [-5; +5] s/24 h.*

## RÉVISION

Nous vous recommandons de faire réviser votre montre au moins une fois tous les trois à cinq ans. Il vous suffit pour cela de la confier (éventuellement de l'envoyer) à un détaillant ou l'un des centres de service agréé Charles Girardier. Vous aurez ainsi l'assurance qu'elle sera prise en charge par un horloger qualifié Charles Girardier.

L'horloger démontera complètement le mouvement, nettoiera tous ses composants, le vérifiera et le lubrifiera lors du remontage. Après avoir testé son bon fonctionnement et procédé, si nécessaire, aux réglages.

L'ensemble du service peut prendre plusieurs semaines – le temps nécessaire pour réaliser tous les tests et contrôles permettant de répondre aux normes de qualité Charles Girardier.

*Pour toute question concernant l'entretien de votre montre, ou pour obtenir l'adresse du centre de service agréé Charles Girardier le plus proche, veuillez consulter notre site Internet [www.charles-girardier.com](http://www.charles-girardier.com)*

## VOTRE MONTRE EST UNE MÉCANIQUE DE PRÉCISION

### **Champs magnétiques:**

Évitez d'exposer votre montre aux champs magnétiques (tels que ceux générés par la plupart des équipements électroniques, portiques de sécurité ou appareils électroménagers) Ces objets génèrent des champs magnétiques qui peuvent perturber le fonctionnement de votre montre.

### **Étanchéité:**

Ne remonter et n'effectuez pas la mise à l'heure de votre montre dans un endroit humide ou sous l'eau.

Repousser toujours la couronne contre le boîtier après la mise à l'heure.

Veuillez noter que l'étanchéité d'une montre peut être affectée par le vieillissement des joints d'étanchéité ou par des chocs accidentels.

*Il est recommandé de faire effectuer un test d'étanchéité sur votre montre chaque année. Cette procédure simple ne prend que quelques minutes dans un point de vente équipé à cet effet.*

Nous vous suggérons toutefois d'éviter qu'elle n'entre en contact avec l'eau si elle est munie d'un bracelet en cuir.

### **Température:**

Protégez votre montre des températures extrêmes (au-dessus de 60°C ou en dessous de 0°C) et des variations rapides de température.

### **Produits chimiques:**

Gardez votre montre loin des solvants, détergents, parfums, cosmétiques et répulsifs pour insectes. Ces substances peuvent endommager le bracelet, le boîtier ou les joints d'étanchéité.

**En suivant ces instructions, vous pouvez assurer la longévité et les performances optimales de votre montre Charles Girardier.**





---

**CG-Watches SA  
Office**

Gubelstrasse 36 | CH-8050 Zurich  
[www.charles-girardier.com](http://www.charles-girardier.com)

**Charles Girardier  
Les Ateliers**

Heinrich-Wehrli-Strasse 7 | CH-5033 Buchs

Tel. +41 43 443 92 04

Mobile +41 79 247 76 54



Charles Girardier

[www.charles-girardier.com](http://www.charles-girardier.com)